

## □ 25 mm ブロックレギュレータ

## HA1100A シリーズ

## HA1100A



## 用途

- ガスクロマトグラフ
- ガス混合装置
- 各種分析計

## 特長

- 省スペース、コンパクト
- 装置メンテが容易
- 内部ボリウムが極小

## 仕様

形式番号	HA1100A1441
使用流体	乾燥エア、不活性ガス
耐圧	Max 196 kPa
一次圧力範囲	100 ± 20 kPa
設定圧力範囲	50 ± 20 kPa
流量範囲	30 ~ 3000 ml/min Air
一次圧力特性	設定圧力の±2%以内： $\frac{\text{設定圧力変化巾（一次圧力 } 100 \pm 20 \text{ kPa 時）}}{\text{設定圧力}} \times 100$ 値
負荷特性	3.92 kPa 以内：設定圧力変化巾（一次圧力 100 kPa、流量 30 ~ 3000 ml/min 変化時）
圧力降下	49 kPa 以内
再現性	設定圧力の±2%以内
ヒステリシス	1 kPa 以内：設定圧力最大変化巾（一次圧力 100 ± 20 kPa 往復変化時）
外部リーク	$1 \times 10^{-7}$ Pa·m <sup>3</sup> /s (He) 以内
内部リーク	5 ml/min 以内：一次圧力 196 kPa Air 時
接流体材質	A2011、SUS304、FKM、PEEK
使用温度範囲	0 ~ 60℃
ポート	側面 (IN、OUT、CHECK PORT)
接続	IN、OUT (専用マニホールド)、CHECK PORT (専用継手)
質量	約 50 g

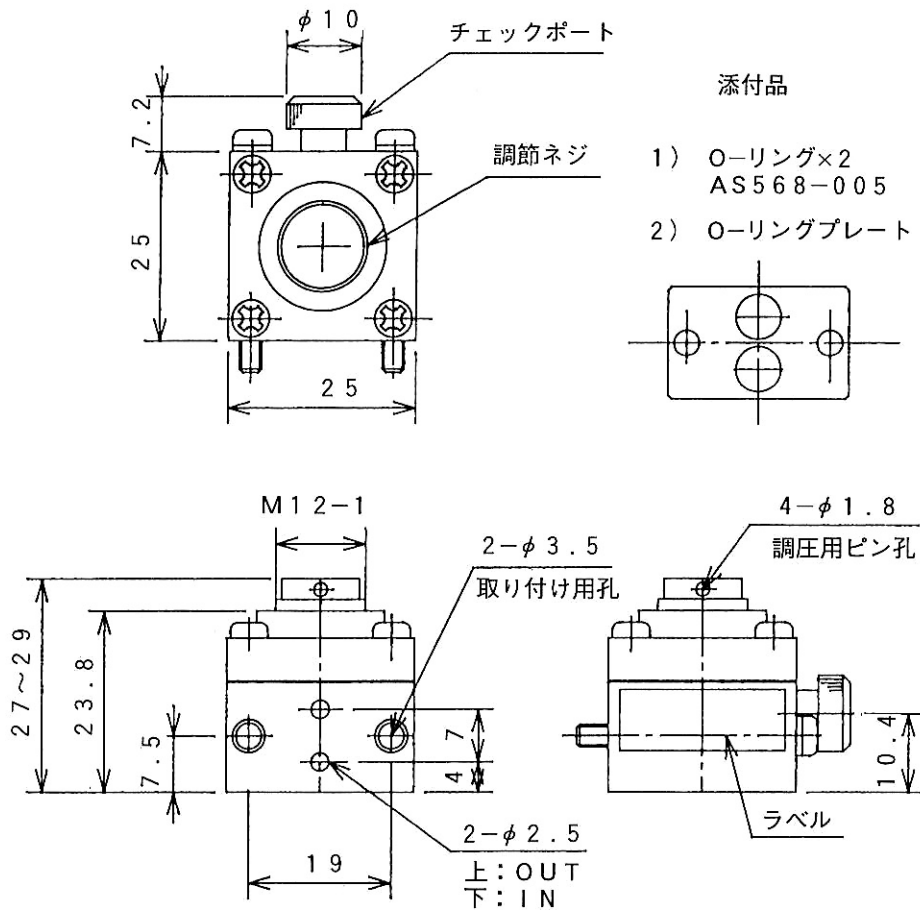
# 形式番号構成

基本形式	ポート※1	設定圧力	流量	バルブシート材質	記 事
HA1100A	1				□25 ブロックレギュレータ
					側面 (IN, OUT, CHECK PORT ※2)
	4				50 ± 20kPa (設定圧力範囲)
		4			10~3000 ml/min Air (流量範囲)
				1	PEEK (標準)

※1 ポート IN、OUT (専用マニホールド 接続)

※2 CHECK PORT 専用継手 (オプション) 対応

# 外形寸法図



## ヘンミ計算尺株式会社

本社: 〒101-0062 東京都千代田区神田駿河台4-4  
 TEL. 03-3253-2631 FAX. 03-3253-2633  
 東松山工場: 〒355-0812 埼玉県比企郡滑川町都25-25  
 TEL. 0493-56-4385 FAX. 0493-56-5621