



用途

- 一般工業プロセス用
- 各種化学分析用
- 各種の流量・測定・制御・混合・分割システム

特長

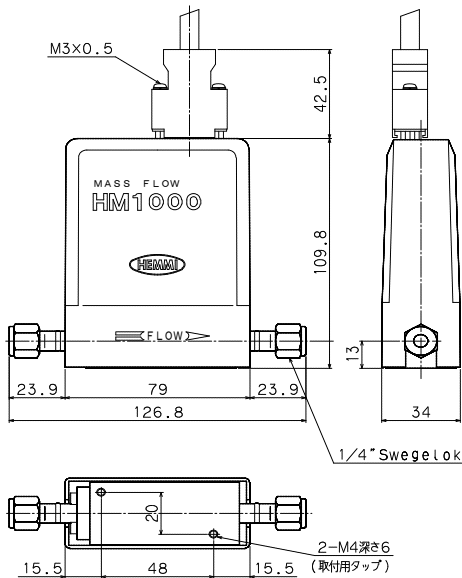
- 手軽に使えるエコノミー価格
- 仕様は高性能品並み
- 取付姿勢自由
- 5SCCM～20SLMまで同一サイズ
- 目詰まりのない特殊バイパス
- RoHS指令対応製品

仕様

分類区分	マスフローメータ		マスフローコントローラ	
	低価格	汎用	低価格	汎用
型式	HM1121B	HM1111B	HM1171B HM1181B(NO)	HM1141B HM1151B(NO)
流量	5/10/20/30/50/100/200/300/500/1000SCCM		2/3/5/10/20SLM	
制御範囲			2～100%F.S	
精度	±2%F.S	±1.5%F.S	±2%F.S	±1.5%F.S
直線性	±1%F.S	±0.7%F.S	±1%F.S	±0.7%F.S
再現性	±0.2%F.S	±0.2%F.S	±0.2%F.S	±0.2%F.S
応答性	フルスケール設定時の±2%到達 2秒以内			
最高動作圧力	970kPa			
耐圧	1470kPa			
圧力損失	4.9kPa			
動作差圧			34.3～274.4kPa : 5SCCM～5SLM 68.6～274.4kPa : 10SLM～20SLM	
リーク規格	$1 \times 10^{-9} \text{Pa} \cdot \text{m}^3 / \text{sec} (\text{He})$ 以下			
設定信号			0.1～5VDC	
出力信号	0～5VDC			
使用温度範囲	5～45°C(ガス温度も同じ)			
接ガス材質	SUS316 FKM		SUS316 FKM PTFE	
継手	標準 : 1/4 スウェジロック			
取付姿勢	取付姿勢は自由(±0.5%F.S)			
質量	680g		800g	
駆動電源	± 15VDC			
消費電力	1W 以内		3W 以内	

型式中の(NO)はノーマルオープンタイプの略です。無記名のものはノーマルクローズタイプです。

外形図

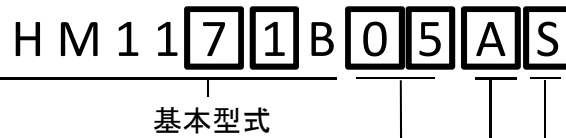


周辺機器

下記をご指定下さい。

- デジタル指示計(3 1/2桁)
DM1501B□□ 48×24×73(W×H×D)
※□□流量レンジをご指定下さい。(下記レンジ参照)
- 電源ユニット
1台用 PU1501B 80×120×53 (W×H×D)
4台用 PU1004B 80×120×170 (W×H×D)
- コネクター付ケーブル
マスフローコントローラ用
CA1152B:2m(標準) CA1153B:3m CA1155B:5m
マスフローメータ用
CA1252B:2m(標準) CA1253B:3m CA1255B:5m
- デジタル設定器
DP1001B
- 電源付流量設定表示器
PM1000A

形式番号構成



流量レンジ

コード	スパン流量	コード	スパン流量
01	5SCCM	09	500SCCM
02	10SCCM	10	1000SCCM
03	20SCCM	11	2SLM
04	30SCCM	12	3SLM
05	50SCCM	13	5SLM
06	100SCCM	14	10SLM
07	200SCCM	15	20SLM
08	300SCCM	99	特殊

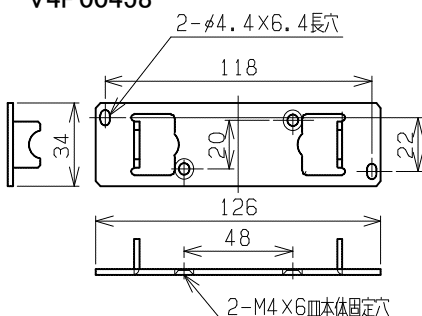
ガス種

記号	ガス種
A	N ₂
B	Air
C	O ₂
D	H ₂
E	He
F	Ar
Z	その他

継手

記号	継手
S	1/4 スウェジロック標準
R	1/4 VCR
Z	その他

- オプション
本体取付金具
V4P00458



- 流量レンジはN₂ガスに対するものです。
- 校正基準は0℃ 1013hPaです。
- 低価格品は、N₂、Air、O₂、He、H₂、Ar限定です。
- 汎用品はオプションでソフトスタート機能付加が可能です。(但しNCタイプのみ)
- 取付金具はオプションで準備致します。