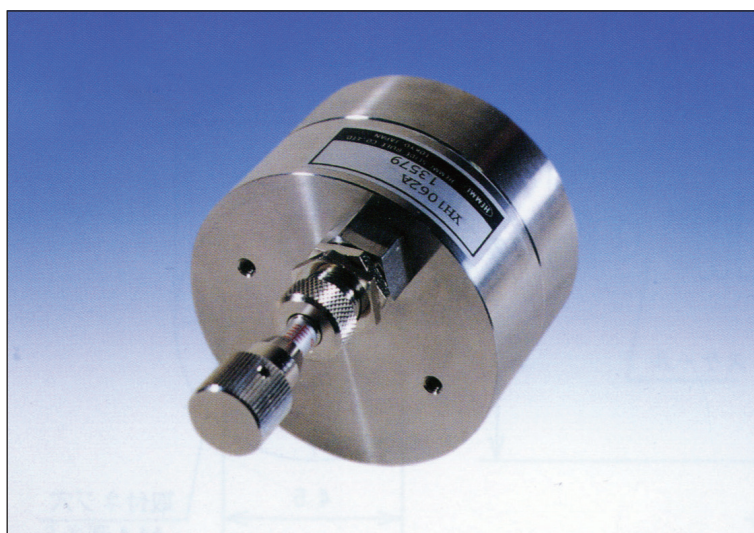


滞留気泡抜き対応タイプ 液体用フローコントロール弁 LC2100A シリーズ

LC2100A



用途

- ポンプによる液体のサンプリング等、一時圧力が脈動する場合の流量制御
- 液体分析機器

特長

- 流量調整部は直線運動構造のニードルを採用
- 微小流量を高精度でコントロール
- バルブ内の滞留気泡除去に配慮した液体専用の構造

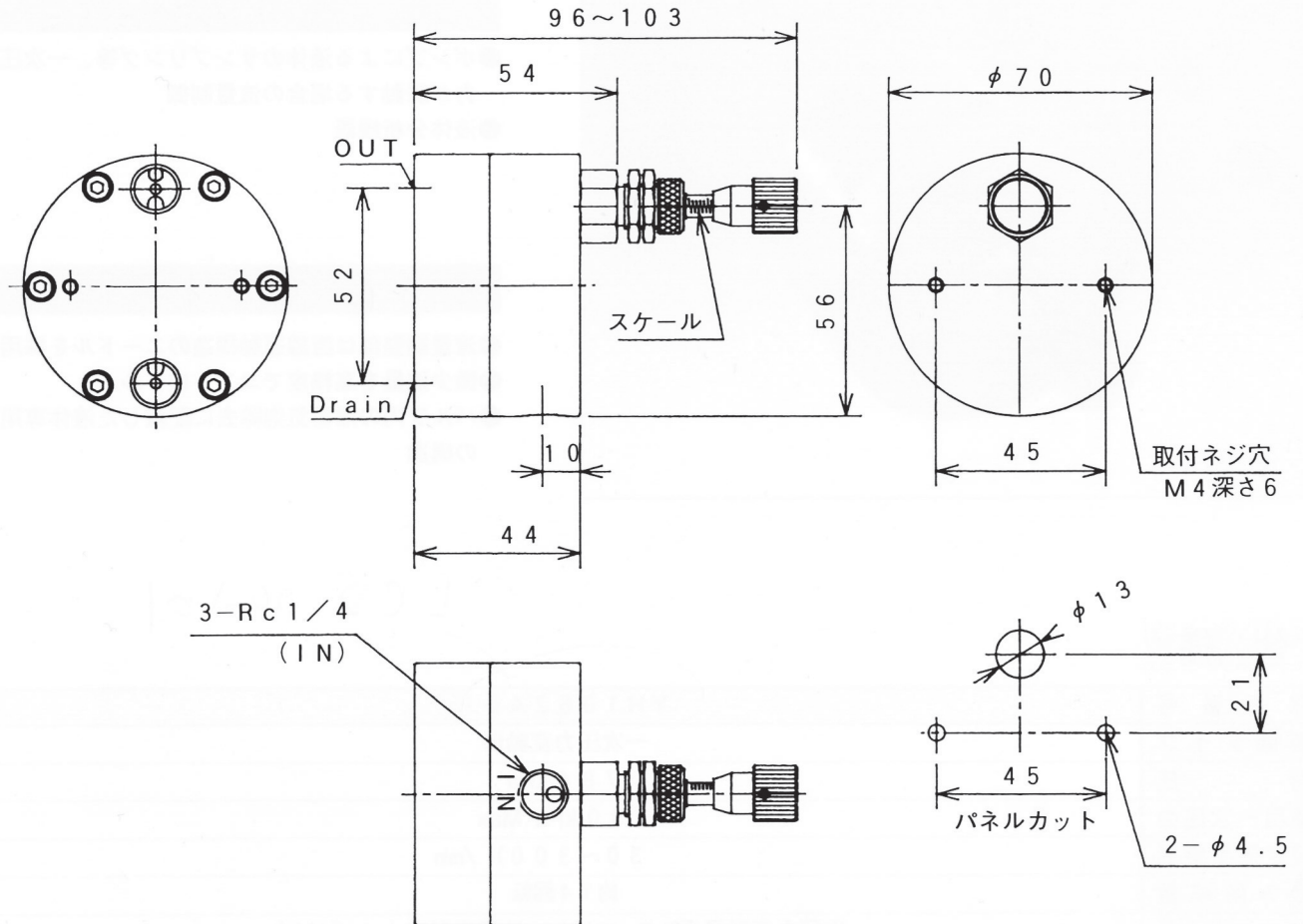
仕様

形式番号	LC2100A01
制御タイプ	一次圧力変動形
耐圧	784kPa
使用一次圧力	490kPa Max
設定流量範囲	30 ~ 300 mL/min
撮み回転数	約 14 回転
コントロール特性	一時圧力変動幅 60kPa に対し、流量変動率± 2.0%以内。
必要差圧	15kPa
外部リーク量	1×10^{-5} Pa · m ³ /s (He) 以内
使用温度範囲	0 ~ 50℃
接流体材質	SUS316, FKM, PTFE, PCTFE
接続	Rc1/4
質量	約 1.2kg
付属品	専用カラー (ビス付き) × 2, プラグ × 1

形式番号構成

基本形式	仕様	記事
LC2100A		液体フローコントロール弁、一次圧力変動形
	01	使用流体：水、設定流量範囲：30～300 ml/min、接続：Rc1/4

外形寸法図



*記載している仕様、デザインなどは予告なく変更することがあります。予めご了承ください。

ヘンミ計算尺株式会社

<http://www.hemmi-inc.co.jp>

産機システム：〒355-0812 埼玉県比企郡滑川町都 25-25
 営業部 TEL. 0493-56-4385 FAX. 0493-56-5621
 美里工場：〒367-0115 埼玉県児玉郡美里町猪俣 1019
 TEL. 0495-75-2075 FAX. 0495-76-2727