

低圧背圧弁

RU1400A シリーズ

RU1400A



用途

- ガス混合用
- タンク圧制御用
- ポンプ圧制御用

特長

- 軽量コンパクトでパネル計装に最適
- 高精度制御

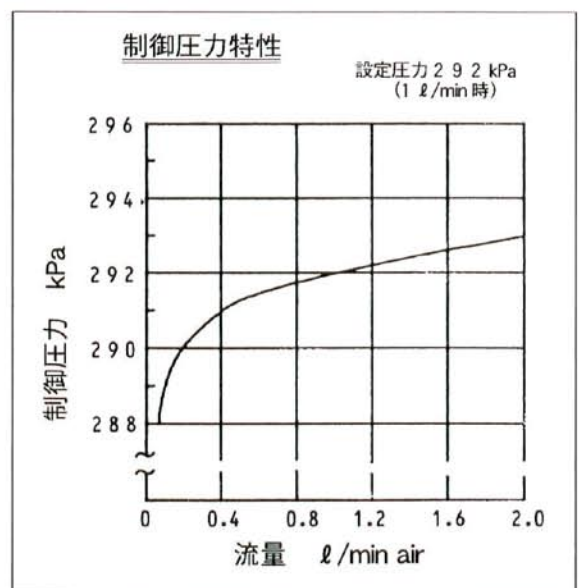
仕様

形式番号※1	RU1400A	RU1401A
耐圧	78.4 kPa	
設定圧力	5.88 ~ 58.8 kPa 各種	
有効オリフィス	φ4	
Cv値	0.25	
圧力特性※2	3.92 kPa	
再現性	0.49 kPa	
ヒステリシス	0.98 kPa	
外部リーク	5 × 10 ⁻⁷ atm cc/sec (He) 以内	
接ガス材質	SUS316, PTFE	A2011, C3604, PTFE
使用温度範囲	0 ~ 60 °C	
ポート(数)	底面IN (1), OUT (1), 側面G1 (1) 標準	
接続	Rc 1/8 標準	
質量	440 g	240 g
パネルカット	φ13	

※1 形式番号 形式番号構成参照

※2 圧力特性 1 l/min air 変化時の設定圧力変動幅

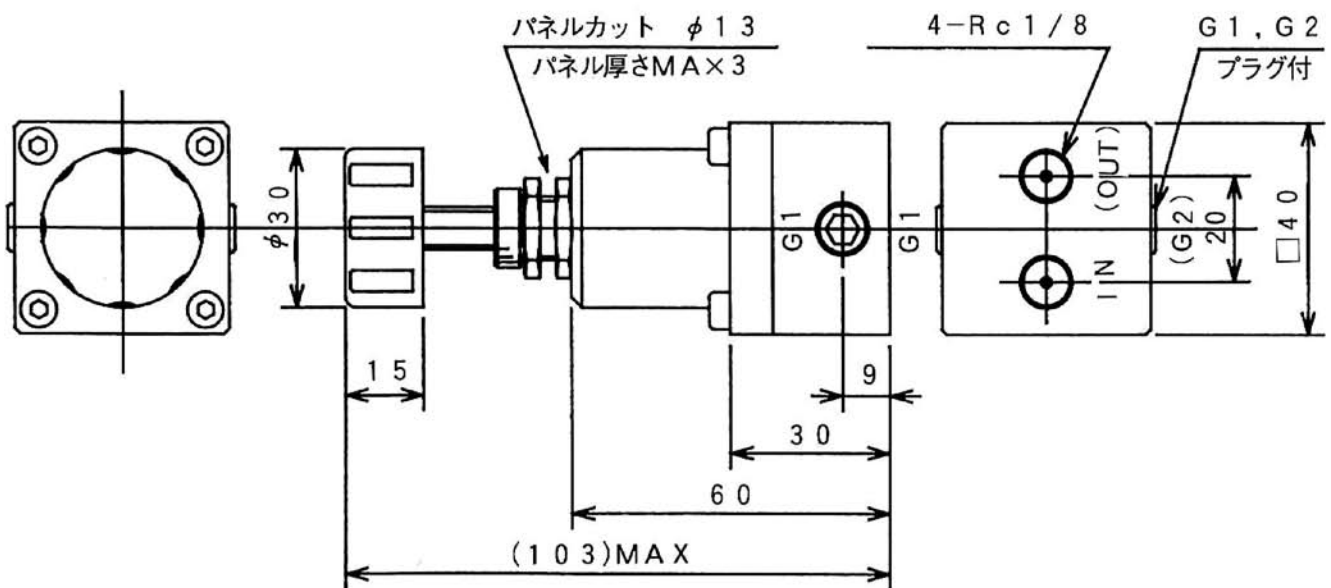
制御圧力特性



形式番号構成

基本形式	仕様形式				記 事
	ポート	設定圧	オリフィス	接 続	
RU1400A					SUS製 φ40 ボディ
RU1401A					Al製 φ40 ボディ
	2				90° 3ポート
	5				底面2ポート, 側面2ポート
		1			5.88~58.8 kPa
		2			29.4~294 kPa
		3			58.8~588 kPa
			4		φ4
				2	Rc 1/8 標準

外形寸法図



ヘンミ計算尺株式会社

本 社：〒101-0062 東京都千代田区神田駿河台4-4
 TEL. 03-3253-2631 FAX. 03-3253-2633
 東松山工場：〒355-0812 埼玉県比企郡滑川町都25-25
 TEL. 0493-56-4385 FAX. 0493-56-5621