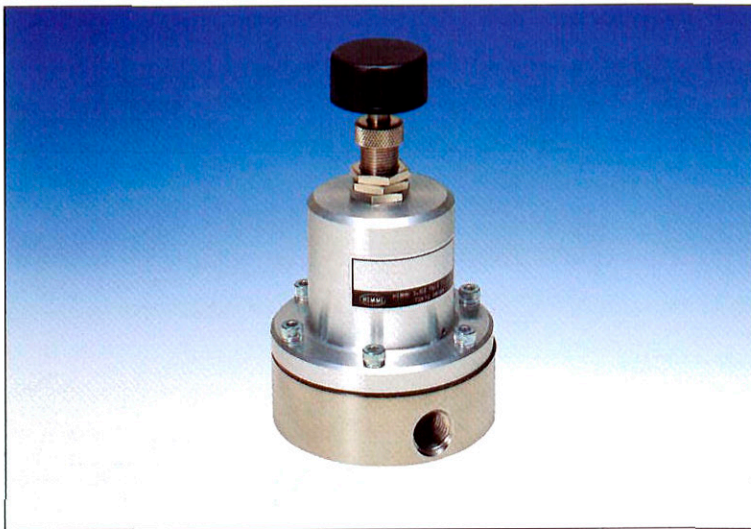


低圧背圧弁

RU1500A シリーズ

RU1500A



用途

- ガス混合用
- タンク圧制御用
- ポンプ圧制御用

特長

- 低圧制御に最適
- 高精度制御

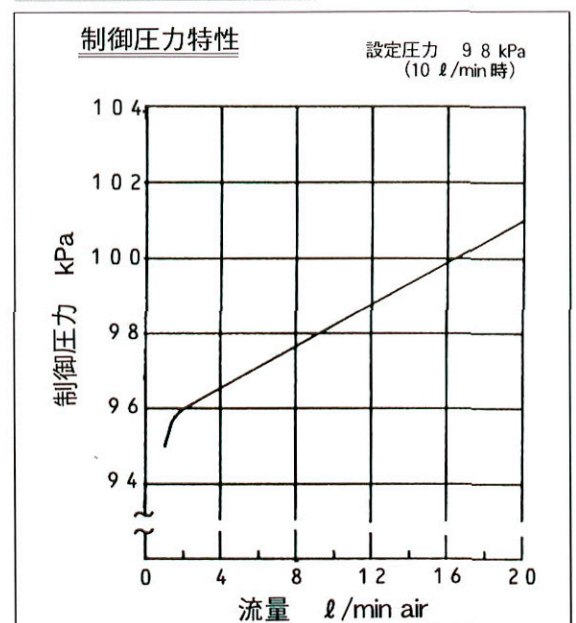
仕様

形式番号※1	RU1500A	RU1501A
耐圧	784 kPa	
設定圧力	2.94~196 kPa 各種	
有効オリフィス	φ4	
Cv値	0.4	
圧力特性※2	1.17 kPa	
再現性	0.49 kPa	
ヒステリシス	0.98 kPa	
外部リーク	5 × 10 ⁻⁷ atm cc/sec (He) 以内	
接ガス材質	SUS316, PTFE	A2011, C3604B, PTFE
使用温度範囲	0~60℃	
ポート(数)	180° IN (1), OUT (1) 標準	
接続	Rc 1/4 標準	
質量	950 g	500 g
パネルカット	φ13	

※1 形式番号 形式番号構成参照

※2 圧力特性 10 l/min air 変化時の設定圧力変動幅

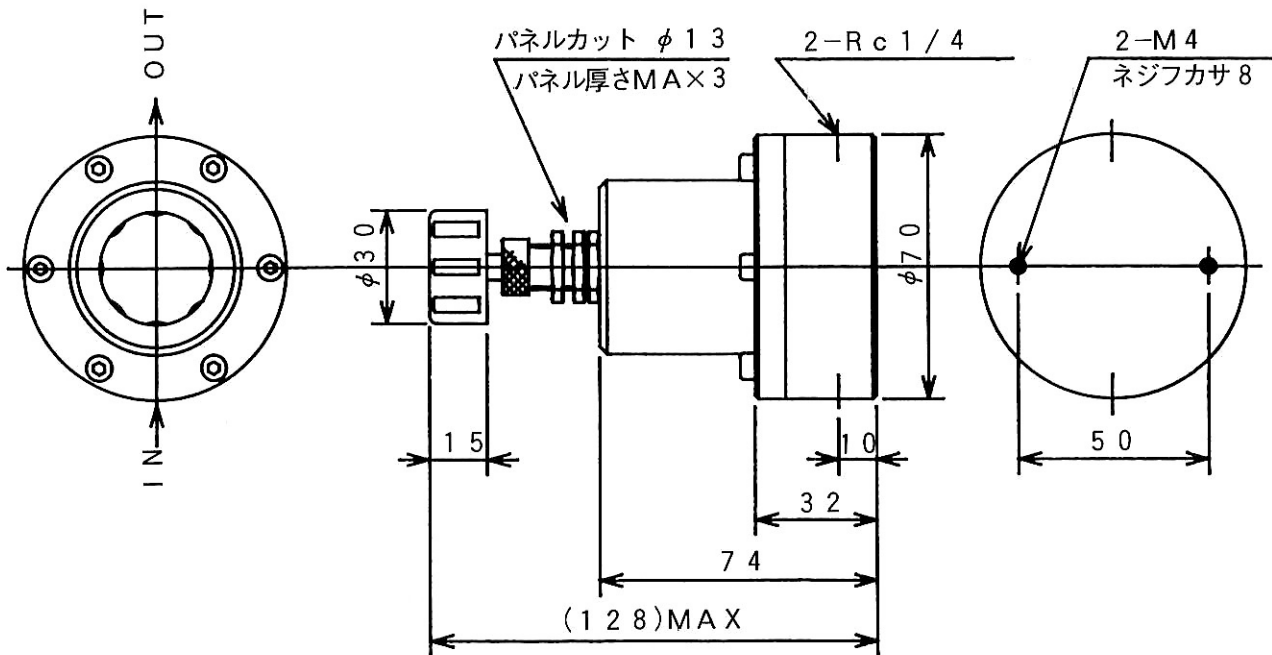
制御圧力特性



形式番号構成

基本形式	仕様形式				記 事
	ポ ー ト	設 定 圧	オ リ フ ィ ス	接 続	
RU1500A					SUS製 φ70ボディ
RU1501A					Al製 φ70ボディ
	0				180° 2ポート
		1			2.94~29.4 kPa
		2			9.8~98 kPa
		3			19.6~196 kPa
			4		φ4
				5	Rc1/4 標準

外形寸法図



ヘンミ計算尺株式会社

本 社：〒101-0062 東京都千代田区神田駿河台4-4
 TEL. 03-3253-2631 FAX. 03-3253-2633
 東松山工場：〒355-0812 埼玉県比企郡滑川町都25-25
 TEL. 0493-56-4385 FAX. 0493-56-5621